

# UVLED 照射装置 365nm

## ULEDN - Series

### UV LED LIGHTSOURCE



分離スリムヘッドタイプのUV-LED照射装置 ULEDN-102



株式会社ユウシン

## スリムヘッド分離型タイプ ULEDN-102シリーズ

### 1. ハイパワー照射

4,000mW/cm<sup>2</sup>以上 (\*1)、7,000mW/cm<sup>2</sup>以上 (\*2) のハイパワー紫外線 (365nm) 出力を照射します。

### 2. 低ランニングコスト

使用LEDの寿命は、仮に連続点灯した場合の推定時間は 30,000 時間で、従来のランプ方式に比べ 7.5倍以上になります。また、ランプ方式は連続点灯が必要ですが、LEDの場合は実質の点灯時間となり、点灯頻度によりランニングコストの大幅な削減ができます。

### 3. コンパクトサイズ

標準コントローラーは机上設置・パネル取付 (\* 3) ・DINレール取付 (\* 3) が可能な DIN規格 (96×48) サイズに適合してます。

照射ヘッド部は外径 12mmとスリム・短胴タイプ。コントローラ ⇄ 照射ヘッド間のケーブルは、屈曲性に優れたロボットケーブルを採用。長さ2mでほとんどの設置で中継の必要はありません。

### 4. 単機能化による簡単操作

必要最低限の機能の装備により、簡単な操作で使用可能です。

#### 【機能一覧】

- ・照射タイマー設定 : 0.1~99.9 秒
- ・照射モードセレクト : タイマー照射 / マニュアル照射
- ・照射パワーセレクト : ボリューム設定 / 外部 0~5V アナログ設定
- ・外部マニュアル照射開始 / 停止入力 (マニュアル照射セレクト時)
- ・外部タイマー照射開始 / 解除入力 (タイマー照射セレクト時)
- ・緊急停止インターロック入力
- ・照射中出力
- ・カスケード接続用出力

### 5. 過熱トラブルの防止機能を内蔵

照射ヘッドの異常過熱時は、専用温度センサーにより自動的に出力を停止します。

また、異常過熱検知に至らない低いパワーで連続点灯を行った場合にも安全のため、約3分間で出力を停止します。

### 6. 独自の放熱構造による照射ヘッド

独自開発による基板レス放熱構造により放熱効果が非常に良好です。 (\* 4)

\*1 ULEL-4 (集光径 φ4mm) レンズを使用した時の中心の強度 (100% 光量点灯時)。

\*2 ULEL-3 (集光径 φ3mm) レンズを使用した時の中心の強度 (100% 光量点灯時)。

\*3 別売の各アダプターが必要です。

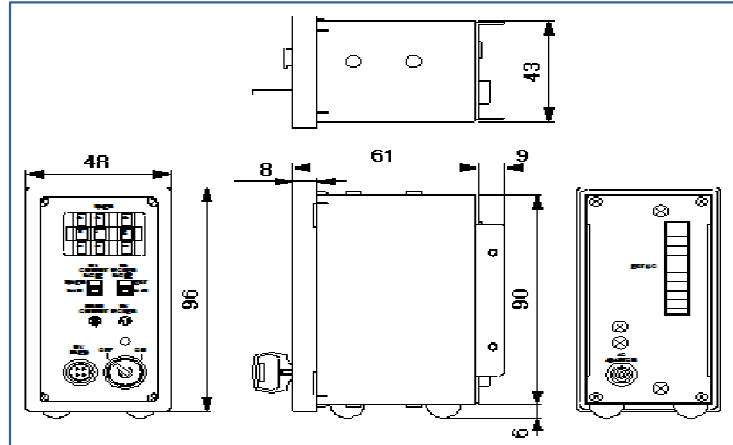
\*4 別売のヘッド取付金具を取付けてください。

ULEDN-102シリーズ  
外観寸法

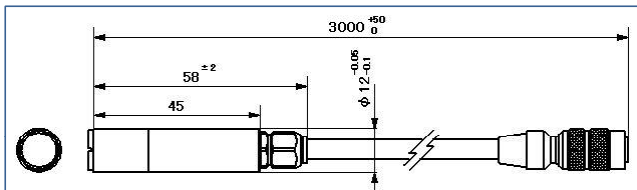
1ヘッド標準タイプ

(コントローラ・照射ヘッド・集光レンズ(φ4mm)・ACアダプターを標準セット)

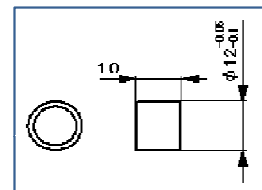
ULEDN-102CT (机上設置)



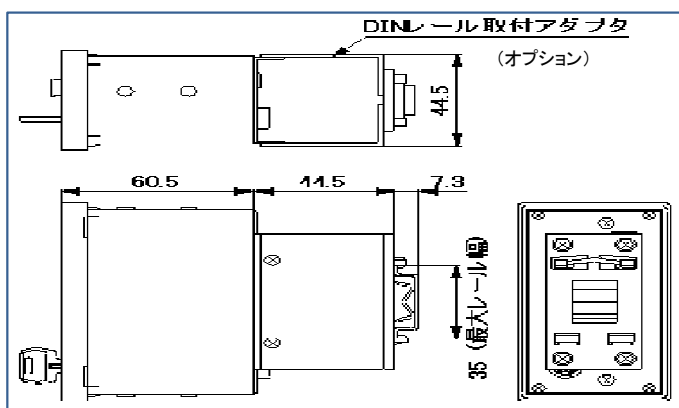
照射ヘッド ULEDN-102H/A3M



集光レンズ ULEDN-102LU-A



ULEDN-102CT (DINレール取付)



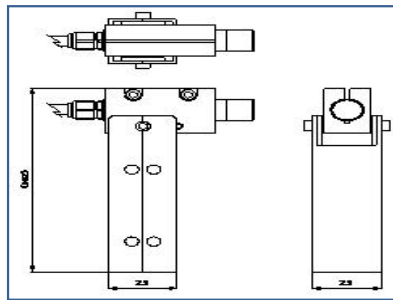
**ULEDN-102シリーズ**  
別売オプション寸法

手作業に便利なハンドホルダー



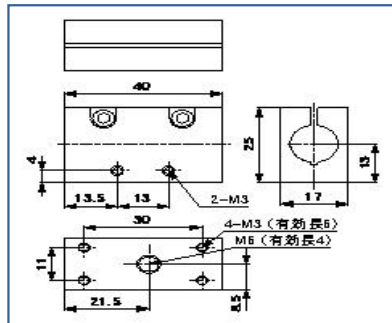
【ハンドホルダー】

ULEDN-102 H/A - TK



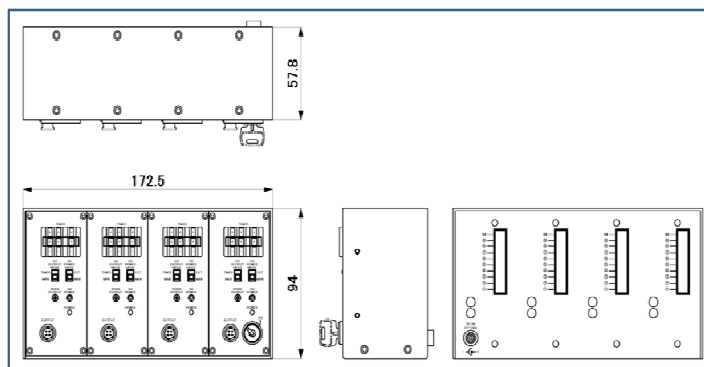
【取付金具】

ULEDN-102 H/A - K



多ヘッド対応コントローラーも販売しております。

ULEDN-102CT4 (4ヘッドタイプ)



## 仕 様

主 仕 様	電源電圧	DC12~24V (ACアダプター付属)
	消費電力	8W TYP
	搭載LED	365nm ハイパワーUVLED
	推定寿命	約 30,000時間以上 (*1)
	UV照射出力	4,000mW/cm <sup>2</sup> 以上 (*2)
	照射方法 (スイッチ選択)	マニュアル照射およびタイマー照射
	出力可変方法 (スイッチ選択)	ボリューム及び外部アナログ電圧
	出力可変範囲	ボリューム (5~100%)、アナログ (0~5V→5~100%)
	タイマ設定方法	3桁デジタルスイッチによる設定
	タイマ設定範囲	0.1~99.9 秒
	電源投入表示	赤色LED表示
UV照射中表示	緑色LED表示 (照射開始スイッチ内蔵)	
リ モ ー ト 機 能	照射開始/停止入力	Low → 照射開始、High → 照射停止
	タイマスタート入力	Low (100mSトリガー) → 照射開始
	アナログ調光入力	DC 0~5Vアナログ入力
	緊急停止インターロック入力	端子間オープン → 電源回路カット
	アラーム出力	本体異常発生時 → クローズ
	照射中出力	照射中 → クローズ
	複数台同期照射用出力	照射中 → クローズ (複数台同期照射用出力)
保 護	照射ヘッド過熱保護	専用温度検知センサー作動時、照射停止
	照射ヘッド連続照射過熱保護	低出力にて連続照射時、約 3分後照射停止
	電源キースイッチ	OFF時、キー抜取りタイプ

\* 1 推定寿命であり、保証寿命ではありません。

\* 2 ULEL-4 (集光径φ4mm) レンズを使用した時の中心強度 (100%光量点灯時)。

## 本装置に対する安全対策

### 1. 本装置について

本機は可視、不可視LED製品に属します。

LED製品に関しては、使用される国によって安全対策が規定されています。

各国の規定に従って安全予防対策を行ってください。

### 2. 本装置のクラス分類

規 格 . . . . . JIS C 6802 2005 (日本)

EN60825/IEC60825-1 (欧州)

クラス分類 . . . **Class 3B**

日本、欧州以外の国では、各国によって安全基準が異なります。

該当国のレーザー安全規格をご確認ください。

### 3. 警告ラベル

本機のヘッド部には以下のような警告ラベルが貼付してあります。



### 4. 使用上の注意

- A. 照射ヘッドの開口部(出射口)は絶対に覗かないでください。失明の恐れがあります。作業の際は、必ず紫外線保護メガネを装備してください。
- B. 出射光を人に向けたり、人体(皮膚)に照射しないでください。火傷や皮膚病の原因になります。
- C. 照射ヘッド部は短時間で熱くなりますので、手動で作業する場合は、オプションのハンドホルダーや取付金具に取付けて使用してください。
- D. コントローラー、照射ヘッドの分解、改造は絶対にしないでください。
- E. 照射ヘッドに強い衝撃(落下・踏付け等)を与えないでください。
- F. 照射ヘッドホルダーは放熱フィンの役割もあります。布や断熱材等を巻いた状態で使用しないでください。

その他、カスタム品についてのご相談もお請けしています。

詳細は、お問い合わせください。

<お問合せ>



**株式会社 ユウシン**

〒285-0837

千葉県佐倉市王子台6-4-13

TEL: 043-312-6752

FAX: 043-312-6762

E-mail: hikaru@kk-yushin.jp

URL > <http://kk-yushin.jp/>

本カタログは、予告なく変更する場合があります。ご了承ください。